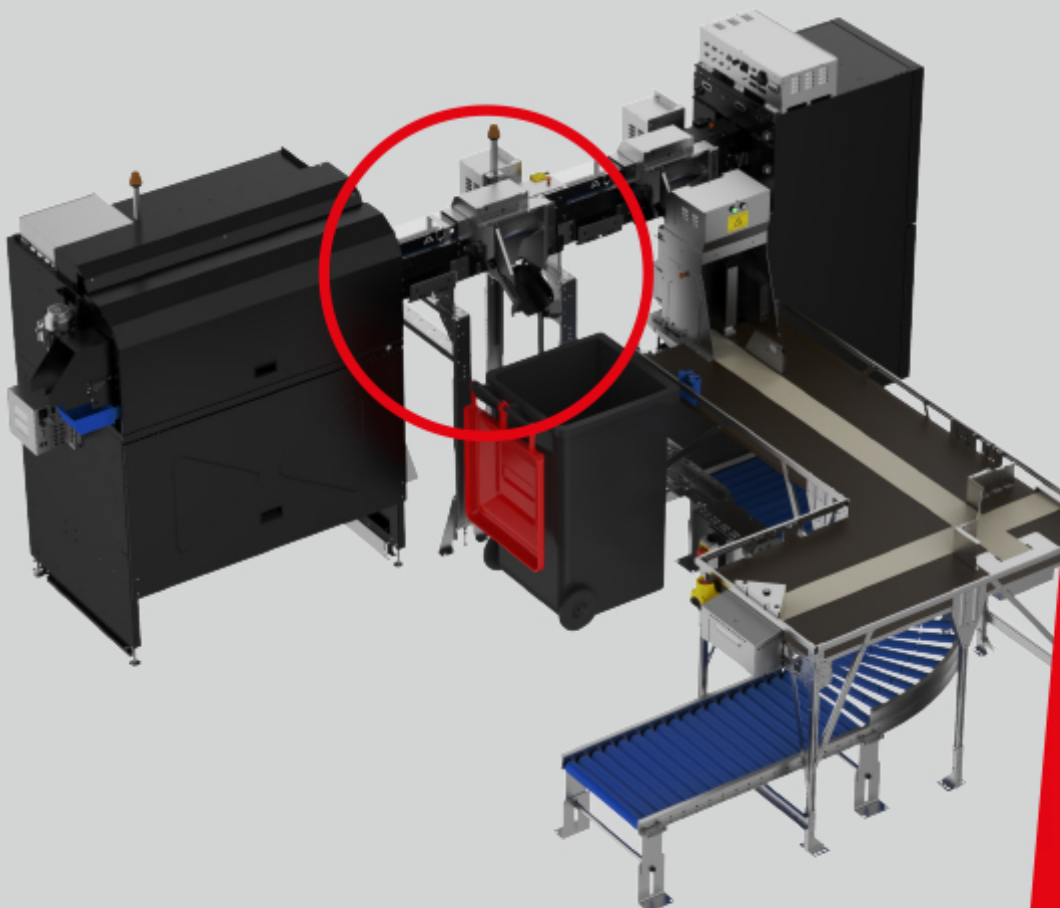




## CrossMove Drop Basis



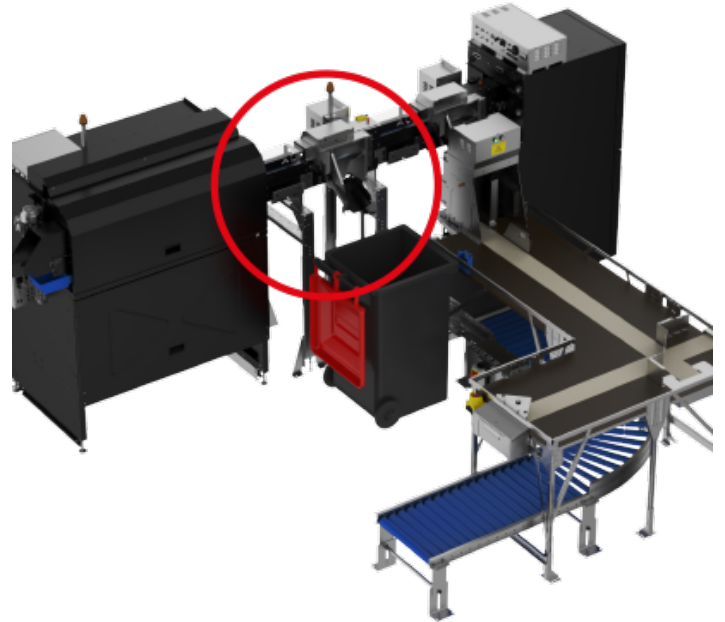
# CrossMove Drop

## Basis

MADE  
IN  
GERMANY

### Features

- Ausschleusung definierter Gebinde von der FlexiSort in einen Sammelbehälter z.B. einen HardDrop
- Ideal für Mehrweg- oder To-Go-Produkte (z. B. Schalen, Becher)
- Sammelbehälter (HardDrop) kann verschlossen transportiert werden
- Hygienische Weiterleitung von zurückgegebenen Behältern mit Inhaltsresten
- Sicheres und sauberes Handling von Mehrwegbehältern





Sielaff GmbH & Co. KG  
Automatenbau Herrieden  
Münchener Str. 20  
91567 Herrieden  
Germany

Phone: +49 9825 18-0  
Telefax: +49 9825 18-311155  
[info@sielaff.de](mailto:info@sielaff.de)  
[www.sielaff.com](http://www.sielaff.com)

**Hier kommen Sie zu  
unserem Imagefilm**



■ MADE  
■ IN  
■ GERMANY