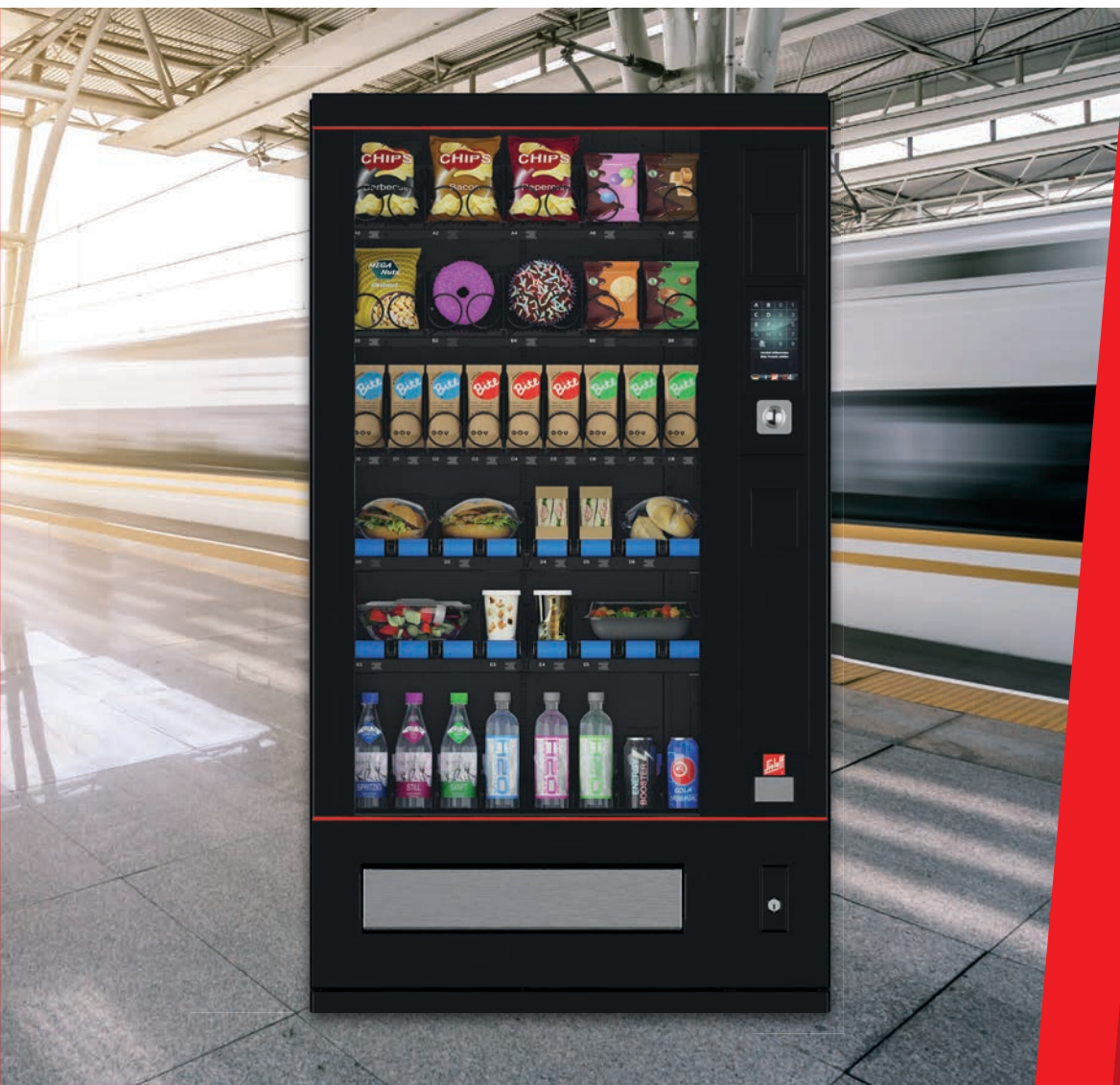




Le Point Snack élégant

SiLine® Snack et Combi



Nos atouts et donc un avantage pour vous

Un point snack stylé : la série SiLine®

L'esthétique et les exigences actuelles du marché ont été prises en compte avec succès dans les distributeurs à spirales de la SiLine®. Le design moderne et la technique poussée garantissent des ventes réussies au point de vente.

Des snacks, barres chocolatées et autres sachets à n'en plus finir : la vitrine panoramique des distributeurs à spirales SiLine® attire tous les regards des consommateurs potentiels. Les distributeurs mixtes de la série SiLine® sont disponibles dans deux largeurs : 780 et 990 mm.

Des informations importantes pour le consommateur telles que les ingrédients, allergènes ou autres relatifs aux produits vendus peuvent être affichées sur l'écran tactile. La fonction « panier » permet de faire des achats groupés jusqu'à cinq produits par achat. La fonction « offre menu » quant-à-elle permet au client de sélectionner plusieurs produits pour composer un menu à un prix spécial. Les ventes réalisées par la machine seront ainsi augmentées grâce à ces achats groupés très attractifs.

Les distributeurs à spirales SiLine® : des ventes réussies à tous les coups !

La combinaison gagnante : SiLine® Snack et Combi

La combinaison gagnante est facile à trouver. En effet, les distributeurs mixtes SiLine® réunissent les avantages des machines à spirales et de boissons fraîches dans un seul machine. Ainsi, que ce soient des snacks, produits non alimentaires, canettes, bouteilles en verre et PET ou briques, la série mixte offre une large palette de produits et une grande capacité.

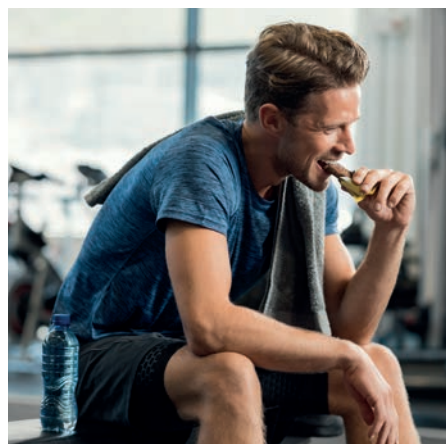
Grâce au réglage sur deux températures différentes au plus, l'espace intérieur est toujours réfrigéré au mieux en fonction des produits. En plus de la réfrigération classique de snacks, la série SiLine® peut aussi vendre des produits frais grâce à ses autres variantes « LM » et « 2 T » (deux zones de température). Le « logiciel Food Safety » de Sielaff surveille les températures dans la zone LM pour garantir des produits vendus à bonne température. La machine reste extrêmement flexible grâce à une position de séparation des zones de réfrigération variable. Elle s'adapte à la configuration des produits. Il sera cependant possible de ne configurer la machine qu'avec des boissons ou qu'avec une réfrigération produits frais pour des smoothies ou boissons lactées.

Les boissons sont placées debout dans des casiers à poussoir.

Ainsi, les distributeurs mixtes de la gamme SiLine® mettent mieux les produits en valeur, offrent une plus grande capacité et donc un meilleur résultat de vente.

Les produits particulièrement fragiles ou encombrants se présentent de manière optimale dans les distributeurs à tapis SiLine® Snack et Combi M. Le transport en douceur vers l'avant s'effectue sur des tapis adaptés aux produits alimentaires. Les distributeurs à tapis peuvent être configurés sur un niveau entier ou sur un niveau mixte avec un distributeur à poussoirs.

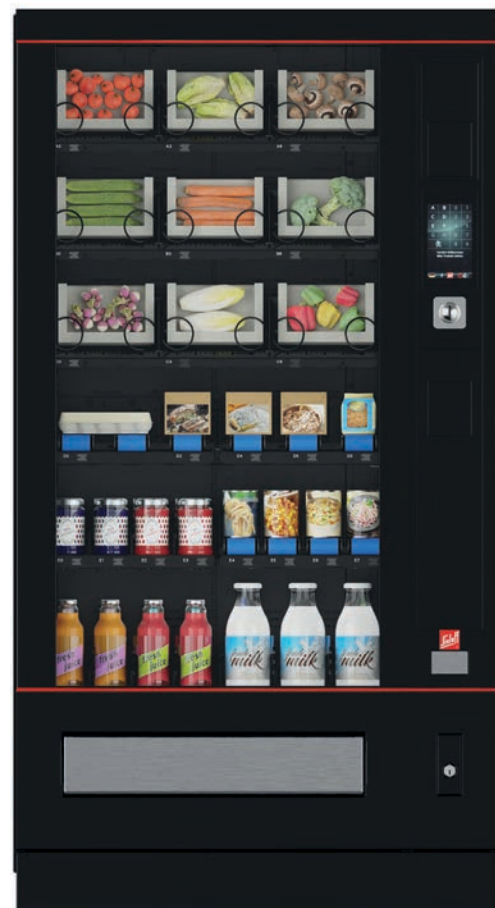
Le système d'ascenseur breveté amène les produits sensibles fiablement jusque dans la main du client. Ce nouveau système d'ascenseur Sielaff garantit la plus grande douceur de distribution de bouteilles en verre, de boissons gazeuses et de produits sensibles. Le mélange qui fait la différence : vous obtenez une diversité et une capacité maximales sur un espace réduit



Des ventes réalisées avec succès,
dans le monde entier



L'ascenseur est idéal pour les
produits sensibles, ronds ou carrés



SiLine® Combi M RA avec pack design A
avec distributeurs à spirales, à poussoirs et à tapis

Vos avantages en matière de vente : flexibilité et diversité de produits

Les distributeurs à spirales sont configurables à volonté et peuvent presque tout distribuer. Vous voulez cependant mettre un autre produit ? Pas de problème, le changement s'effectue simplement et rapidement.

Gestion durable – pour les économes avisés

Sielaff est très efficace en matière de consommation de ressources. En effet, le concept d'éclairage à diodes LED, une bonne isolation, un ventilateur économique et un système de régulation de la température pouvant s'adapter individuellement au site et au besoin sont tous des facteurs d'économie de l'énergie.

Grands, petits, anguleux ou ronds: tous trouvent leur place dans le réceptacle

Derrière des ajustements adaptés aux produits aussi bien pour des articles sensibles que pour des articles de grande valeur se cache un système ingénieux de Sielaff.

Pour les niveaux de boissons et de distributeurs à tapis, l'ascenseur est recommandé pour le transport en douceur et la Distribution sûre des produits. L'ascenseur est, comme toujours chez Sielaff, intelligent, innovant et tout simplement génial.

L'ascenseur se rapproche le plus possible en-dessous du produit choisi et transporte même les produits les plus étroits sans problème et précautionneusement vers le réceptacle antichocs. Des produits frais tels que les yaourts, milkshakes, salades, sandwiches et même les gâteaux ou les fruits arrivent ainsi sans secousses jusque dans la main du client.

Même les contenants en verre fragile et les articles non alimentaires délicats sont distribués en toute sécurité.

Cliquez ici pour regarder notre film SiLine®



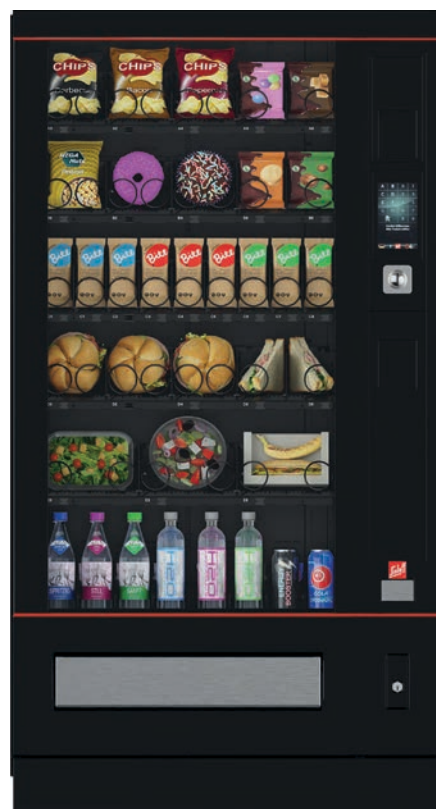
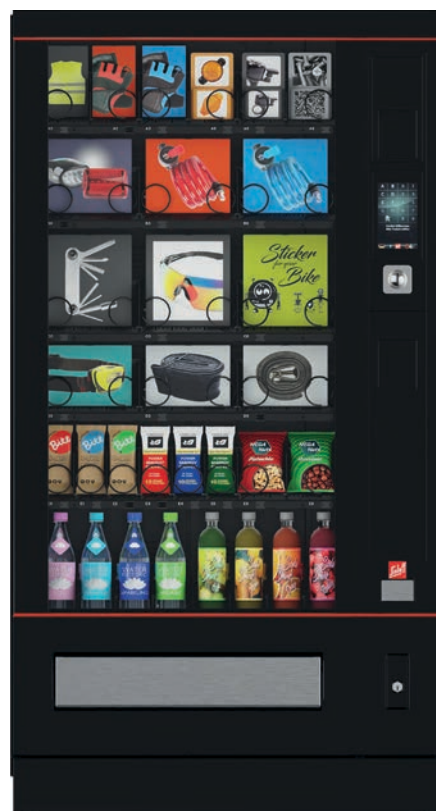
Talent et Technique

Données générales

- Vente de confiseries, snacks, produits frais, boissons et produits non alimentaires depuis des casiers à spirales, à poussoirs et à tapis roulants
- capacité : vraisemblablement le plus grand espace réfrigéré du marché actuel. De série jusqu'à 7 niveau et 9 sélections par niveau
- Placement en station possible
- Casier et spirales en métal recouvert de poudre de peinture
- Zone de montage des systèmes de paiement identique
- Construction modulaire : entretien et recyclage particulièrement aisés

Technique

- Détection automatique des moteurs branchés et attribution automatique des numéros de sélection
- Sélections pouvant être élargies facilement par couplage des moteurs voisins
- Divisions de spirales discrètes à monter sans outil
- Groupes de froid à régulation électronique et haut rendement
- Interrupteur central de coupure de courant
- Tous les distributeurs de la SiLine® sont compatibles avec la télémetrie, les données peuvent être lues à partir des interfaces USB et MDB de la machine
- Entretien convivial grâce au système de tiroir pour le hardware et le logiciel
- Surveillance intelligente de la réfrigération et de l'électricité pour détection plus rapide d'erreur
- Alerte le gestionnaire en cas de problèmes détectés lors de l'ouverture de porte
- Innovation « Made by Sielaff » : technologie d'ascenseur la plus moderne pour un transport sans secousses des produits
- Charge de 25 kg par niveau possible, sans besoin de niveau renforcé



1, 1,5 ou double spirale, selon le produit, le choix maximum sur un niveau

Choisissez la technique de distribution adaptée à vos besoins : Distributeur à spirales, à tapis ou à poussoirs

Une offre de produits attractive en fonction de l'emplacement augmente le chiffre d'affaires et donc le succès des ventes

Technique (en option)

- Stockage à bonne température des produits frais dans la machine (versions LM et 2 T). Nous recommandons notre spécial éclairage frais pour mettre en valeur votre viande, charcuterie et smoothies présentés.
- Cellule photoélectrique de détection de chute des produits

Réfrigération

- Système de réfrigération hermétiquement fermé, facile d'entretien, avec un groupe froid à grand rendement et électroniquement programmable
- Agent frigorigère R-290 HC avec un PRG de 3
- Protection antisurchauffe
- Circuit de réfrigération optimisé grâce à l'isolation, de grands filtres au sol et une distribution d'air

Énergie

- Réfrigération et éclairage programmable à volonté
- Réduction de la consommation d'électricité le week-end ou la nuit grâce au mode Eco, ventilateur à faible consommation d'énergie
- Vitre isolante feuilletée de sécurité, éclairage LED à faible consommation de l'espace intérieur

Réceptacle

- Réceptacle rotatif antivandalisme et antimanipulations
- Verrouillage automatique motorisé

Écran tactile

- Afficheur tactile de 7" rétroéclairé avec diodes LED, à angle de vision stable et une qualité d'image très brillante
- Résolution 800 x 480 pixels
- Affichage d'images de produits et d'informations
- PC-Technologie : très grande capacité de stockage de 200 MB pour des images, des clips vidéos etc., capacité pouvant être augmentée par une clé USB
- Slide-Show/Vidéo
- Entretien et nettoyage guidés par des images
- Illustration d'erreurs détaillée et fonction d'aide à la recherche d'erreurs
- Surface de communication idéale : fonction panier d'achat, touche « offre menu », informations sur les produits et ingrédient
- Mode clair/sombre
- Mode fauteuil roulant



Talent et Technique

Niveau de spirales

- Principe FIFO
- Système d'ajustement simple et rapide des spirales « SiClip'n turn » en attente de brevet
- Hauteur des niveau ajustable par petits pas
- Le montage de spirales d'1,5 de largeur permet d'augmenter substantiellement le nombre de sélections d'un niveau
- Pour connaître les dimensions maximales des produits (hauteur x largeur x profondeur) pouvant être distribués dans les spirales, voir l'illustration ci-contre

Casier à poussoirs (en option)

- Principe FIFO
- Casiers de boissons spéciaux : pour une vente parfaite de bouteilles ou de canettes – bien connue de la série GF
- Les bouteilles, canettes et briques sont proposés debout à la vente et non pas dans des spirales. Avantage : meilleure présentation des produits et plus grande capacité
- Largeur du casier pouvant être standard ou étroite pour plus de produits

SiLine® Combi S

Largeur 72 mm, hauteur 265 mm**

SiLine® Combi M

Largeur 78 mm, hauteur 285 mm

- Dans le cas de produits de forme carrée, leur profondeur doit être suffisante pour garantir un bon maintien dans le casier.

Casier à tapis roulants (en option)

SiLine® Combi M

- Principe « premier entré premier sorti » (FIFO)
- Barrière photoélectrique requise pour la distribution
- Pour les produits ne convenant ni à un casier à spirales ni à un casier à poussoirs
- Poids max. par tapis 12,5 kg
- Dimensions des produits, voir le schéma des formes des produits
- Échangeable 1:1 avec casiers à poussoirs
- Les tapis roulants sont à usage alimentaire
- Il est possible d'associer plusieurs sélections entre elles

Casier à 4 tapis roulants (1 à 4)

Largeur du casier 82 mm, hauteur produit max. 105 mm

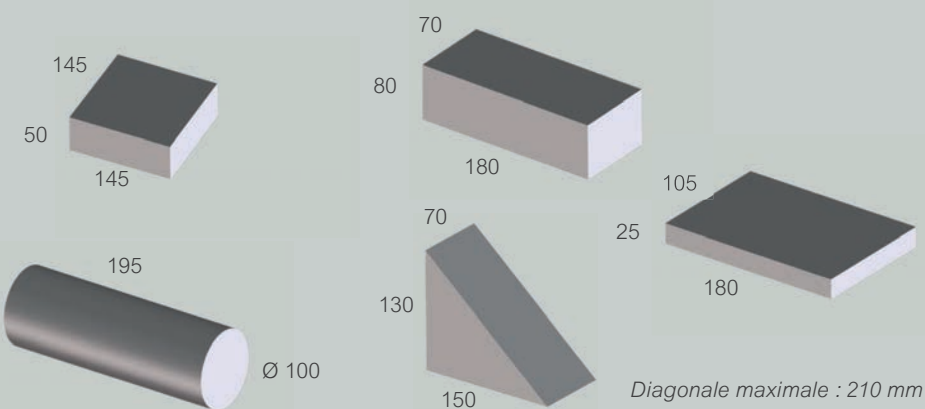
Casier à 3 tapis roulants (1 à 3)

Largeur du casier 110 mm, hauteur produit max. 105 mm

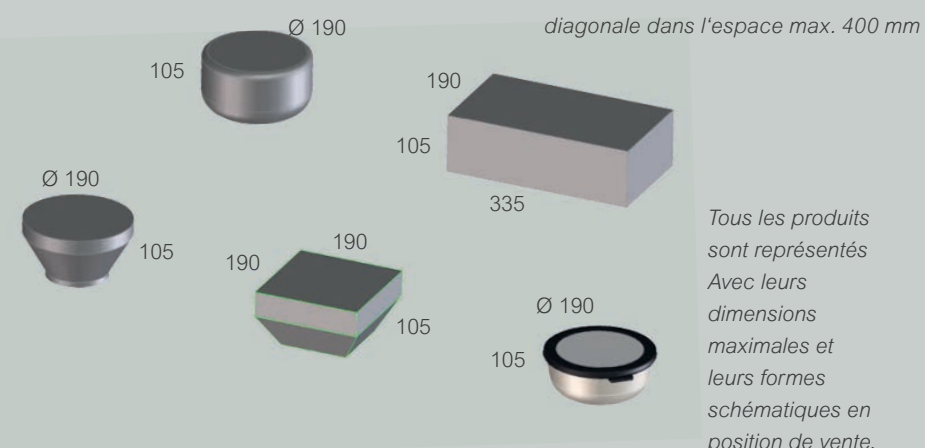
- En retirant une tôle de séparation ou une autre, vous pouvez personnaliser les casiers à tapis roulants
- Changement rapide du choix proposé possible

Formes de produits :

– Spirales

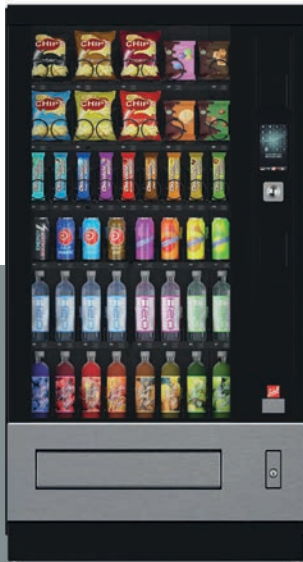


– Casier à tapis roulants :



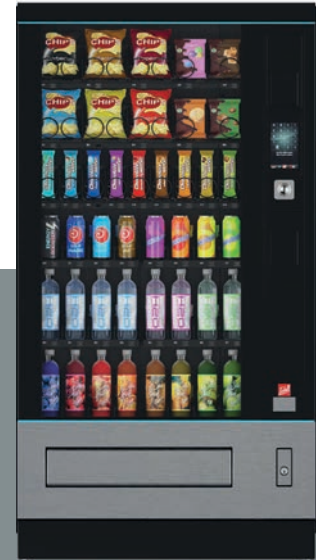
* Si les dimensions des produits sont légèrement dépassées, il faut dans tous les cas vérifier que la manipulation se fait sans problème afin de garantir une distribution correcte. Toutes les valeurs sont indicatives, la capacité de distribution du produit peut varier en fonction de sa forme.

** Pour des raisons techniques, la hauteur des produits dans la sélection 2 de chaque niveau de poussoirs ne doit pas dépasser 250 mm



Design VA

Design VA*



Pack design A

Le pack design A

comprend :
– bandes lumineuses
décoratives LED

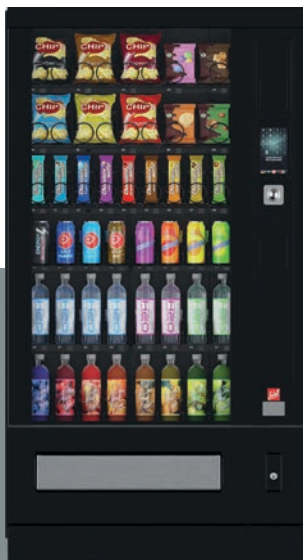
Vue d'ensemble des distributeurs disponibles en design VA

SiLine® Snack et Combi S SiLine® Snack et Combi M	Cache décoratif inférieur	Cache décoratif supérieur	Bande lumineuses décoratives LED
Design VA	VA	RA	NON
Design VA + Pack design A	VA	RA	OUI

* VA = cache design acier inox, horizontal

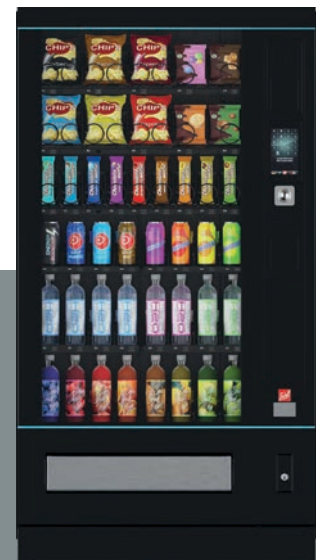
Une diversité qui convainc : Le design VA

Selon vos besoins, vous pouvez également sélectionner les packages de conception A.



Design RA

Design RA*



Pack design A

Le pack design A

comprend :
– bandes lumineuses
décoratives LED

Vue d'ensemble des distributeurs disponibles en design RA

SiLine® Snack et Combi S SiLine® Snack et Combi M	Cache décoratif inférieur	Cache décoratif supérieur	Bande lumineuses décoratives LED
Design RA	RA	RA	NON
Design RA + Pack design A	RA	RA	OUI

* RA = cache design inférieur peint en RAL, horizontal

Construction modulaire : configuration personnalisée

Le design RA avec les surfaces peintes en couleur RAL peut, être complété avec le pack design A.

Exemples de configuration

Vue d'ensemble des différentes configurations

SiLine® Snack et Combi	S	M
Ascenseur pour toutes les variantes et températures	X	X
Version LM « Produits frais » dans tout l'espace de vente	X	X
Version 2T « Produit frais » / Snack	X	X
Version mixte pour la configuration snacks et boissons	X	X
Configuration de spirales uniquement	X	X
Variante mélangée de casier à spirales et boissons	X	X
Configuration de boissons uniquement	X	–
Configuration mixte de distributeurs à spirales, à poussoirs et à tapis	–	X
Configuration avec distributeur à tapis	–	X

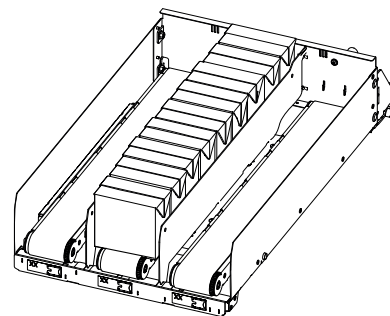
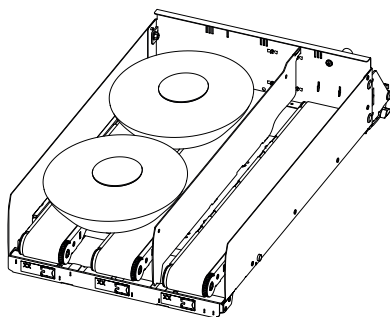
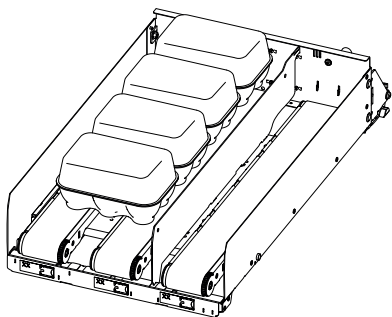
Configuration personnalisée – adaptée à tous les emplacements

La configuration du SiLine Combi M est aussi personnalisable que les produits proposés. Configuration du SiLine Combi M. Le distributeur à tapis élargit considérablement le choix des produits et les possibilités de configuration.

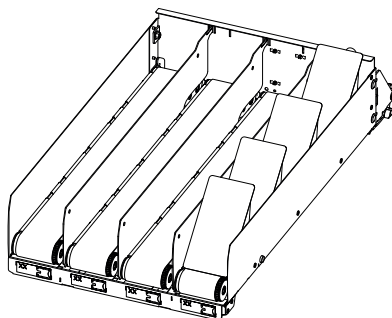
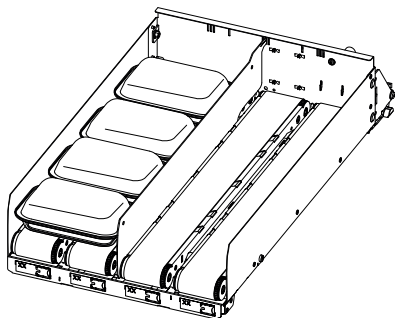
Vous pouvez varier le niveau ou seulement certaines zones – la Distribution se fait en toute sécurité par l'ascenseur et une barrière photoélectrique.

Exemples de distributeur à tapis

SiLine® Snack et Combi M : exemples de configuration 3 distributeurs à tapis



SiLine® Snack et Combi M : exemples de configuration 4 distributeurs à tapis



Choisissez la largeur de sélection dont vous avez besoin

Exemples de configuration

SiLine® Snack et Combi S et M : exemples de configurations

Les configurations classiques sont basées sur 6 ou 7 niveau. Les spirales gauche et droite sont disponibles dans plusieurs tailles. Les configurations de spirales peuvent se faire avec des spirales simples, des spirales et demies, doubles et triples. Les sélections doubles peuvent être équipées avec un moteur double ou deux spirales simples, une sélection triple sera équipée avec deux moteurs simples.

La combinaison de niveau de distributeurs à spirales, à poussoirs et à tapis pour des produits individuels assure une présentation et une utilisation optimales de la capacité des machines.

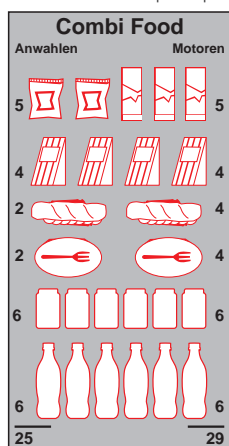
Sur la base des configurations de base, il est possible d'en concevoir un très grand nombre d'autres, simplement en ajoutant des sélections ou des niveau.

Les exemples de configurations montrés cidessous ne sont que des propositions. Si la configuration que vous souhaitez avoir ne s'y trouve pas, veuillez prendre contact avec nous !

Nous vous aiderons à trouver la configuration la plus adaptée à votre site.

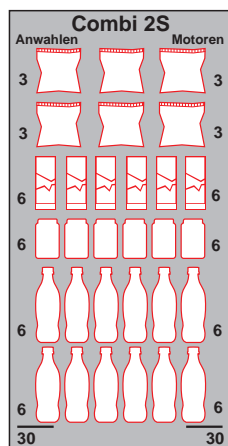
Combi Food – 6 niveau

- 1 niveau avec 2 sélections d'une largeur et demie et 3 sélections simples
- 1 niveau avec 4 sélections
- 2 niveau avec 4 sélections triples ainsi que
- 2 niveau avec 12 sélections de poussoirs
- 17 moteurs simples de spirales et
- 12 moteurs simples poussoirs



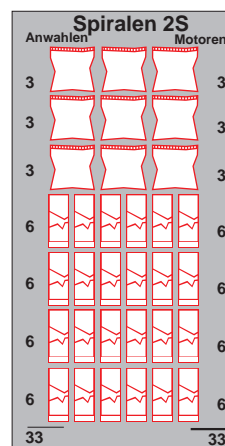
Combi 2S – 6 niveau

- 2 niveau avec 6 sélections doubles
- 1 niveau avec 6 sélections simples
- 3 niveau avec 18 sélections de poussoirs
- 6 moteurs doubles et 6 moteurs simples de spirales ;
- 18 moteurs simples de poussoirs



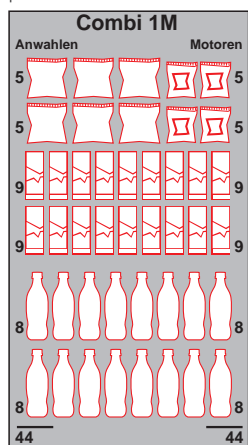
Spirales 2S – 7 niveau

- 9 sélections doubles et
- 24 sélections simples
- 9 moteurs doubles et
- 24 moteurs simples



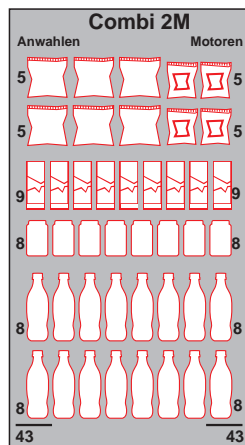
Combi 1M – 6 niveau

- 2 niveau avec 3 sélections doubles et
- 2 sélections d'une largeur et demie ;
- 2 niveau avec 9 sélections simples
- 2 niveau avec 16 sélections de poussoirs
- 6 moteurs doubles, 22 moteurs simples
- ainsi que 16 moteurs simples dans la partie poussoirs



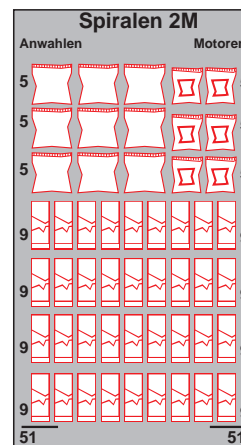
Combi 2M – 6 niveau

- 2 niveau avec 3 sélections doubles et
- 2 sélections d'une largeur et demie
- 1 niveau avec 9 sélections simples et
- 3 niveau avec 24 sélections de poussoirs
- 6 moteurs doubles, 13 moteurs simples
- 24 moteurs de poussoirs



Spirales 2M – 7 niveau

- Par niveau
- 3 sélections doubles et deux sélections d'une largeur et demie ;
- 4 niveau avec 9 sélections simples
- 9 moteurs doubles et 42 moteurs simples





Caisse et porte disponibles en noir (RAL 9005), aluminium blanc (RAL 9006) et blanc (RAL 9010)

* Il peut y avoir des écarts au niveau des dimensions de la caisse, écarts dus aux pièces de montage et accessoires



Étiquetage énergétique

- selon règlement (EU) 2019/2018, DIN EN 50597:2018
Réfrigérant hydrocarbure R-290
Classe d'efficacité énergétique D

SiLine® Snack et Combi S, Design VA Dimensions

- 1.830 x 780 x 895 mm
(hauteur x largeur x profondeur)*

Poids

- Env. 300 kg
(sans produits, dépendant de la configuration)

Raccordement électrique

- 220 – 230 V/50 Hz/ 10 A minimum

Puissance absorbée

- 400 W
(varie selon la réfrigération)

Étiquetage énergétique

- selon règlement (EU) 2019/2018, DIN EN 50597:2018
Réfrigérant hydrocarbure R-290
Classe d'efficacité énergétique C



Efficacité énergétique tous types de machines dans
www.sielaff.de/fr/des-produits/distribution-automatique/etiquette-de-la-consommation-energetique



Caisse et porte disponibles en noir (RAL 9005), aluminium blanc (RAL 9006) et blanc (RAL 9010)

* Il peut y avoir des écarts au niveau des dimensions de la caisse, écarts dus aux pièces de montage et accessoires



SiLine® Snack et Combi M, Design VA

Dimensions

- 1.830 x 990 x 895 mm (hauteur x largeur x profondeur)*

Poids

- Env. 340 kg (sans produits, dépendant de la configuration)

Raccordement électrique

- 220 – 230 V/50 Hz/ 10 A minimum

Puissance absorbée

- 400 W (varie selon la réfrigération)

Étiquetage énergétique

- selon règlement (EU) 2019/2018, DIN EN 50597:2018
Réfrigérant hydrocarbure R-290
Classe d'efficacité énergétique C



Efficacité énergétique tous types de machines dans
www.sielaff.de/fr/des-produits/distribution-automatique/etiquette-de-la-consommation-energetique



Sielaff GmbH & Co. KG
Automatenbau Herrieden
Münchener Str. 20
91567 Herrieden
Allemagne

Téléphone : +49 9825 18-0
info@sielaff.de
www.sielaff.com

Sielaff France
ZA Les Portes de la Forêt
24 Allée du Clos des Charmes
77090 Collégien
France

Téléphone : +33 1.61.44.03.03
commercial@sielaff.fr
www.sielaff.com

**Accéder à notre vidéo
profile d'entreprise**



■ MADE
IN
■ GERMANY